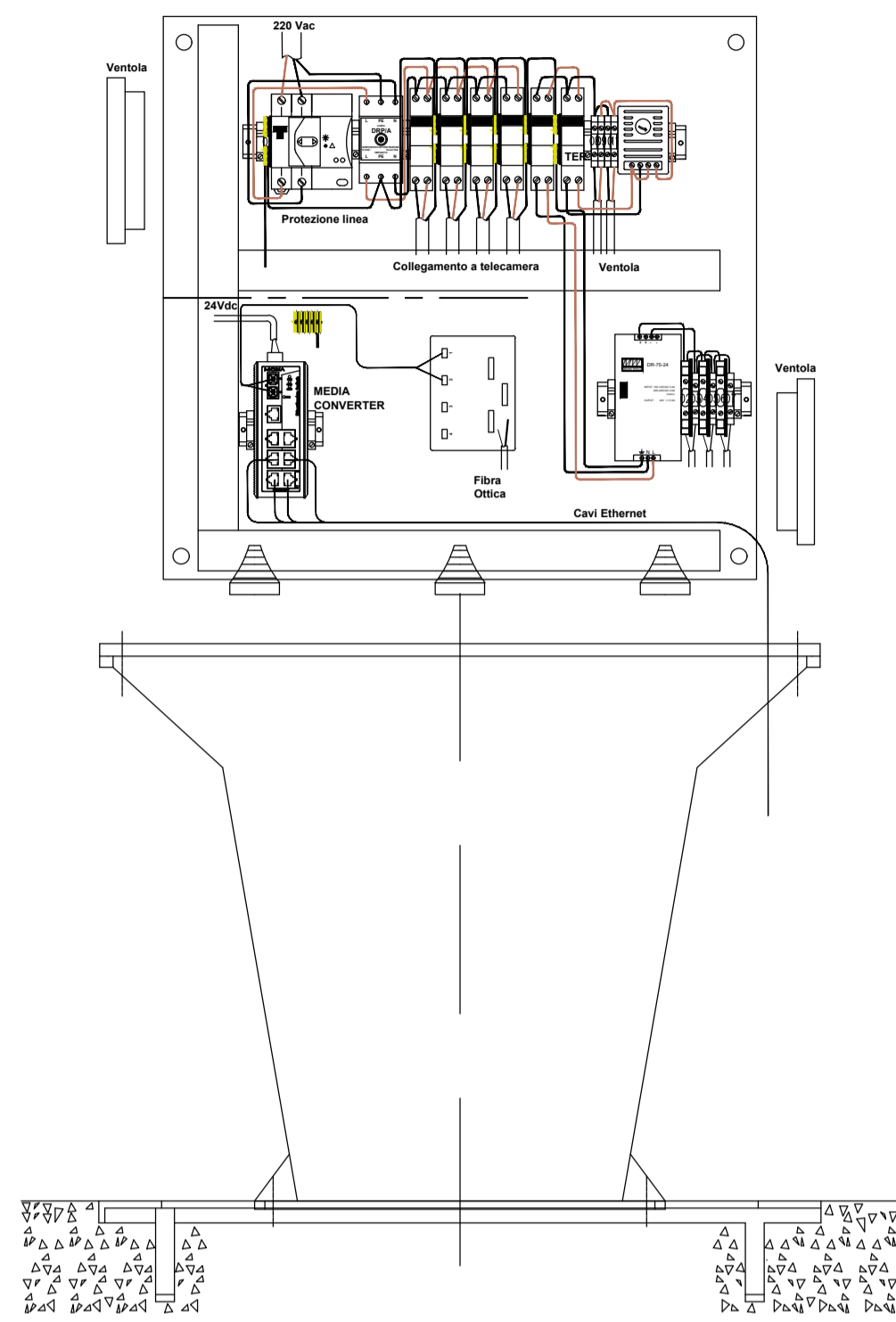
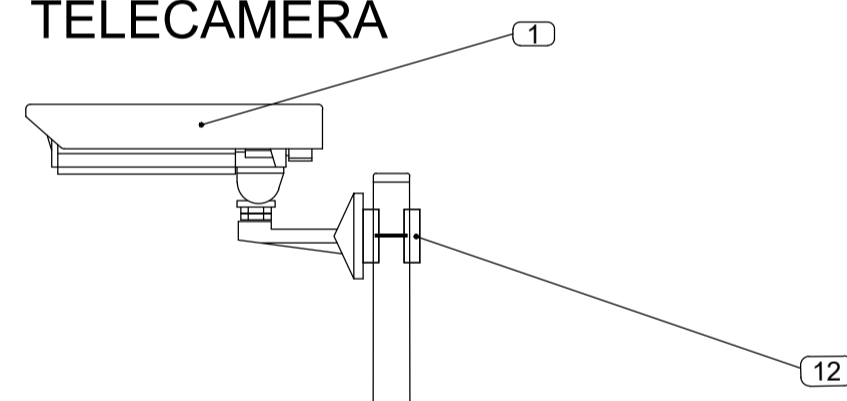


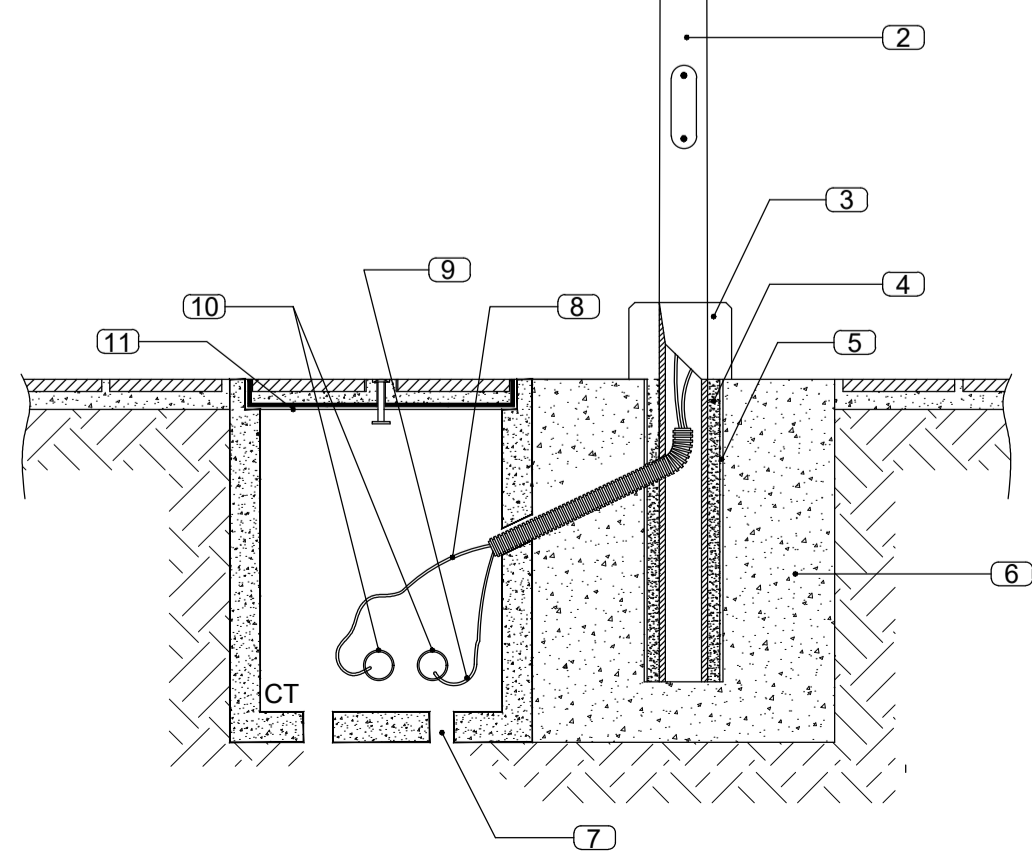
TIPOLOGICO BOX BORDO PALO TELECAMERA



TIPOLOGICO INSTALLAZIONE TELECAMERA

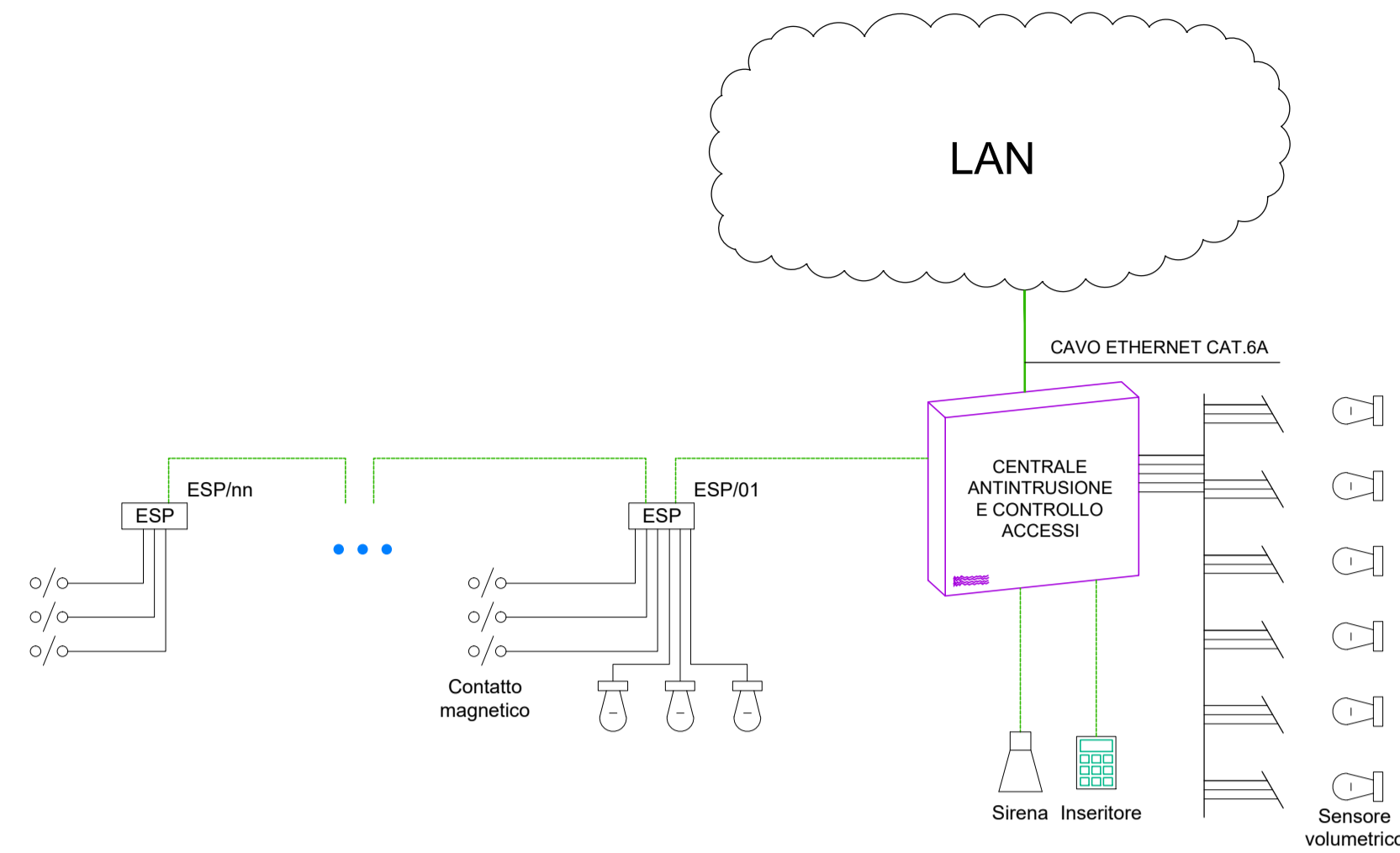


LEGEND	
1	Telecamera fissa tipo Megapixel
2	Palo
3	Bordo in cemento
4	Rimpimento con sabbia
5	Tubo PVC
6	Plinto di fondazione in cemento
7	Fori di drenaggio
8	Cavo di alimentazione
9	Cavo di segnale
10	Cavidotto flessibile
11	Coperchio in cemento
12	Flangia da palo

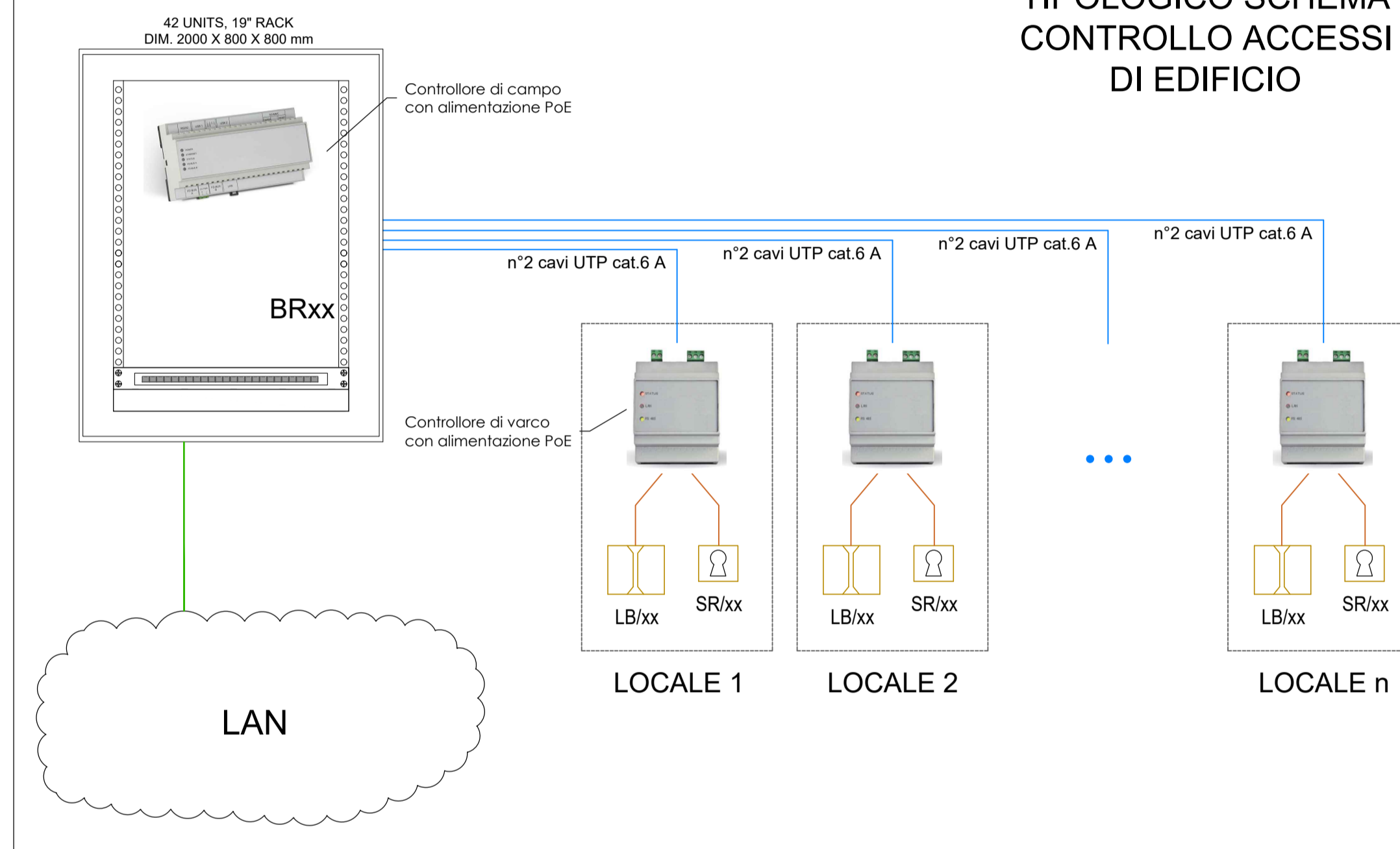


LEGENDA ANTINTRUSIONE	
	Centrale antintrusione a microprocessore - fino a 256 ingressi
	Sensore volumetrico a doppia tecnologia
	Contatto magnetico
	Allarme acustico esterno in acciaio antivandalo e antischiuma
	Modulo di inserimento (tastiera, lettore di badge etc.)
	Modulo di espansione con 8 porte
	Cavo per impianto antintrusione (cavo terminale)
	Cavo per impianto antintrusione (cavo dorsale)

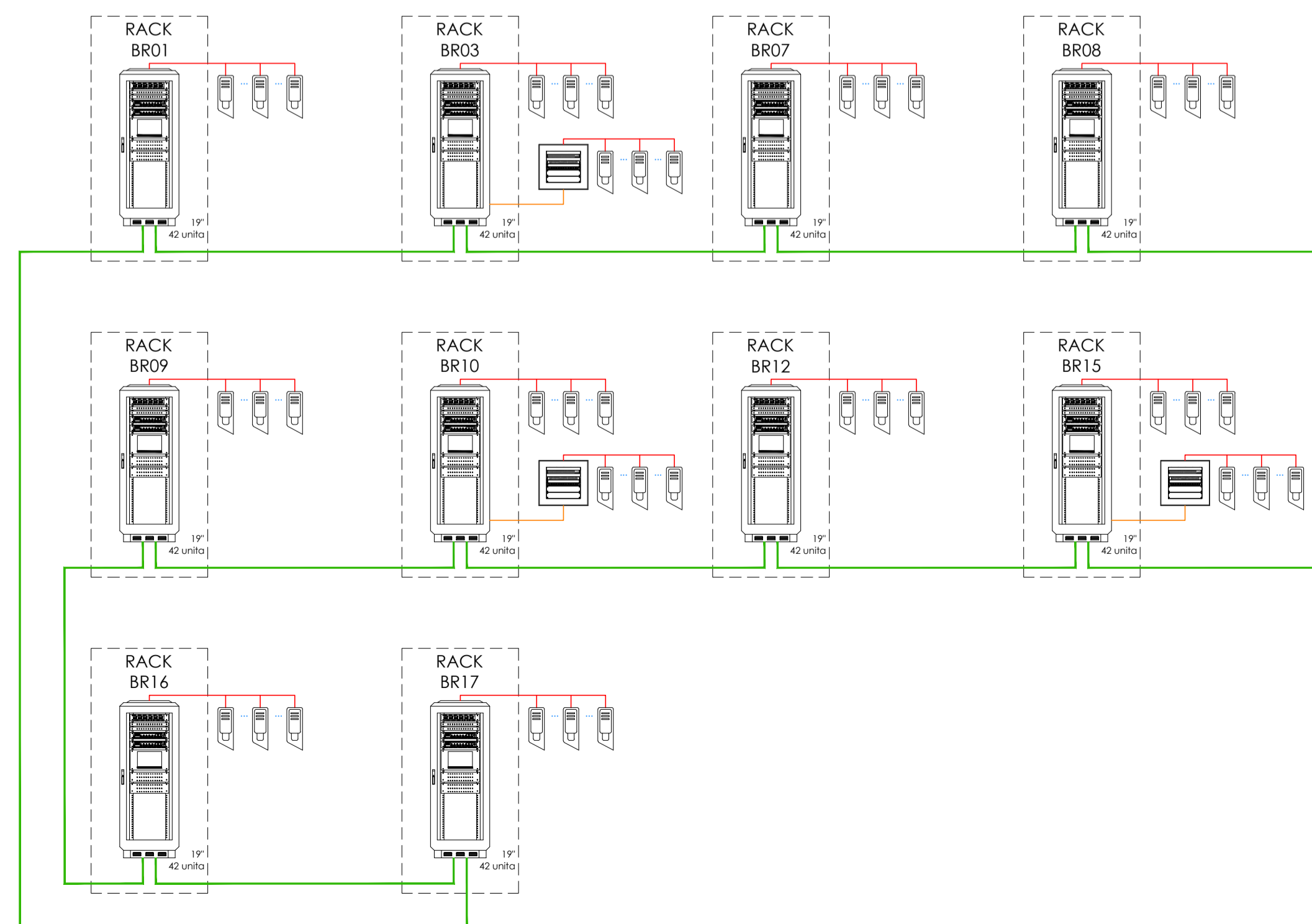
TIPOLOGICO SCHEMA IMPIANTO ANTINTRUSIONE DI EDIFICIO



TIPOLOGICO SCHEMA CONTROLLO ACCESSI DI EDIFICIO



SCHEMA GENERALE TVCC



LEGENDA TVCC	
	Fibra ottica monomodale
	Fibra ottica multimodale
	Cavo dati cat.6a lung. max 90 m
	Telecamera IP, Bullet
	Armadio/quadro dati

RTI Progettisti:

PROGETTO DI FATTIBILITA' TECNICA ED ECONOMICA DELLA PRIMA LINEA TRANVIARIA DI BOLOGNA (LINEA ROSSA)

Intervento finanziato con risorse FSC 2014-2020 - Piano operativo della Città metropolitana di Bologna Delibera CPE n.75/2017

DEPOSITO SCHEMA FUNZIONALE IMPIANTO DI TVCC E ANTINTRUSIONE

COMUNE DI BOLOGNA
SETTORE MOBILITA' SOSTENIBILE E INFRASTRUTTURE

IL DIRETTORE DEL SETTORE
ING. CLETO CARLINI

IL RESPONSABILE DEL PROCEDIMENTO
ING. GIANCARLO SGUBBI

IL DIRETTORE DELL'ESECUZIONE DEL CONTRATTO
ING. MIRKA RIVOLA

SEGRETARIA TECNICA
ING. BARBARA BARALDI
GEOM. AGNESE FERRO

RESPONSABILE DI COMMESSA
ING. PAOLO MARCHETTI

RESPONSABILE INTEGRAZIONE PRESTAZIONI SPECIALISTICHE
ING. SANTI CAMINITI

Gruppo di Progettazione:
Ing. Alessandro Piazza (Coordinatore Tecnico)
Ing. Santi Caminiti (Progetto sistemi tramviari)
Ing. Andrea Spinoza (Studi Trasportistici)
Arch. Sebastiano Fulci De Sarno (Prog. Architettonico e Inser. Urbanistico)
Ing. Sergio Di Nicola (Sovrastruttura Tramviaria)
Ing. Jerome Weiss (Impianti Tecnologici)
Ing. Maurizio Falzea (Progettazione Funzionale Depositi)
Ing. Pietro Caminiti (Viabilità Interferente)
Ing. Stefano Tortella (Opere Strutturali)
Ing. Andrea Carlucci (Esperto Impianti Elettro-ferroviari)
Ing. Domenico D'Apollonio (Impianti di Trazione Elettrica)
Ing. Francesco Azzarone (Impianti Meccanici)
Arch. Sergio Maschio (Prime Disposizioni per la Sicurezza)
Ing. Boris Rowenczyn (Piani Economici e Finanziari)
Prof. Matteo Mattioli (Valutazione impatto ambientale e impatto acustico)

COMMESSA	FASE	DISCIPLINA	TIPONUMERO	REV.	SCALA	NOME FILE
B381	SF	DEP	DG003	A		B381-SF-DEP-DG003A.dwg

REV.	DATA	DESCRIZIONE	REDATTO	VERIFICATO	APPROVATO
0	Dic. 2018	EMISSIONE	MARZOCCHI	WAJS	S. CAMINITI
1					
2					